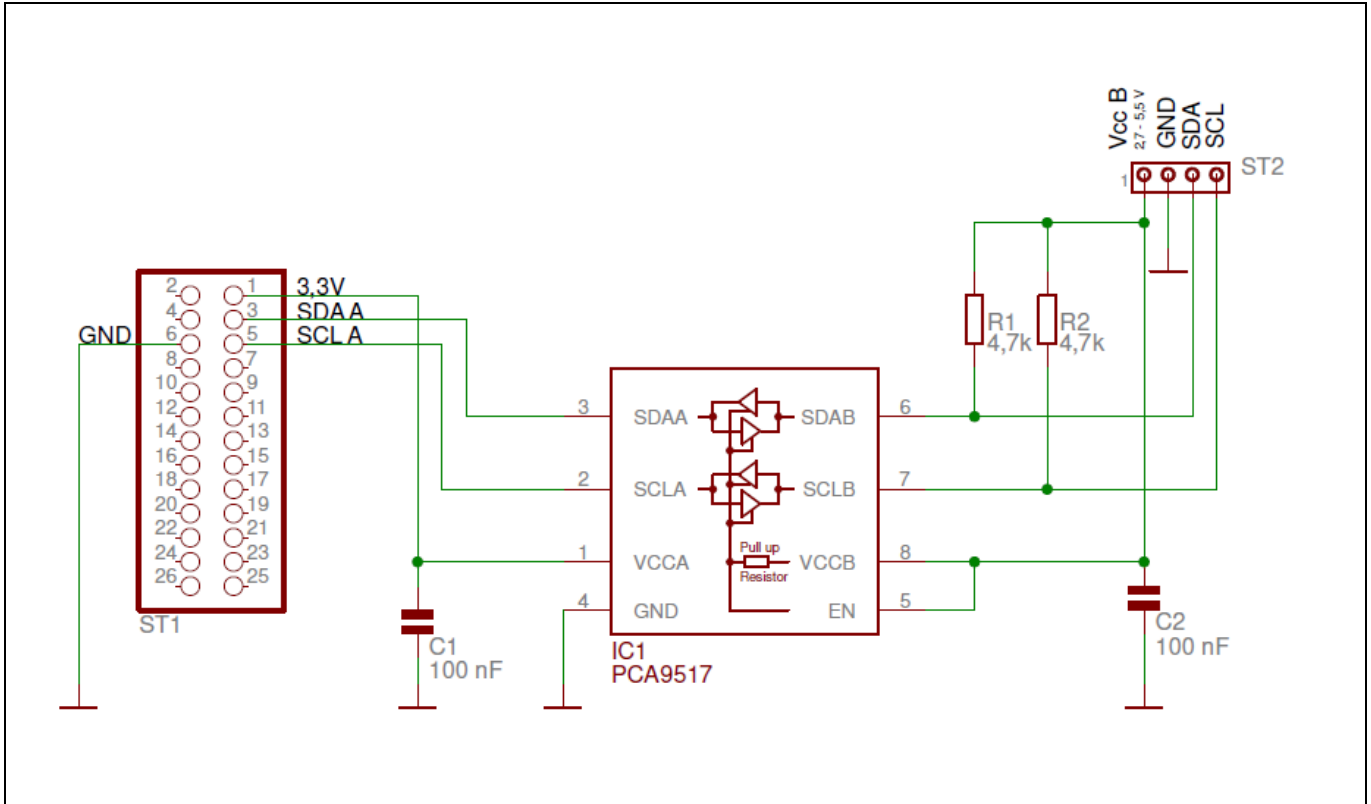


I²C-Repeater / Pegelwandler ohne INT-Signal

Zum Aufstecken auf den GPIO Erweiterungsport des raspberry PI

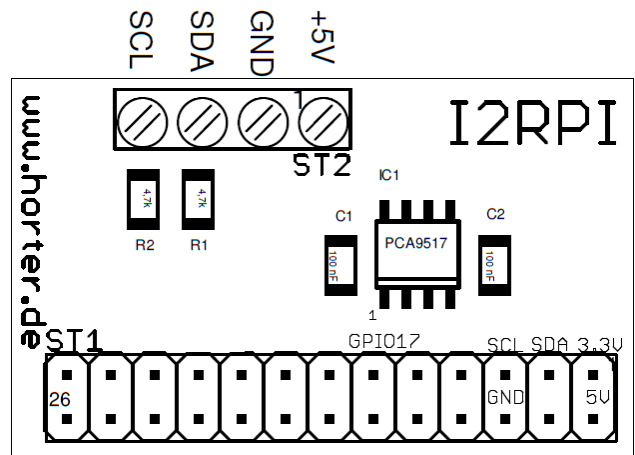


(download unter <http://www.horter.de/doku/>)

Stückliste:

Bauteil	Bezeichnung	Anz.
R1, R2	SMD-Widerstand 4,7 k	3
C1, C2	Keramik-Kondensator 100 nF	2
IC1	PCA9517 SMD SO-8	1
ST1	Pfostenbuchse 26pol	1
ST2	Anschlussklemme 5 pol.	1

Bestückungsplan



Info:

