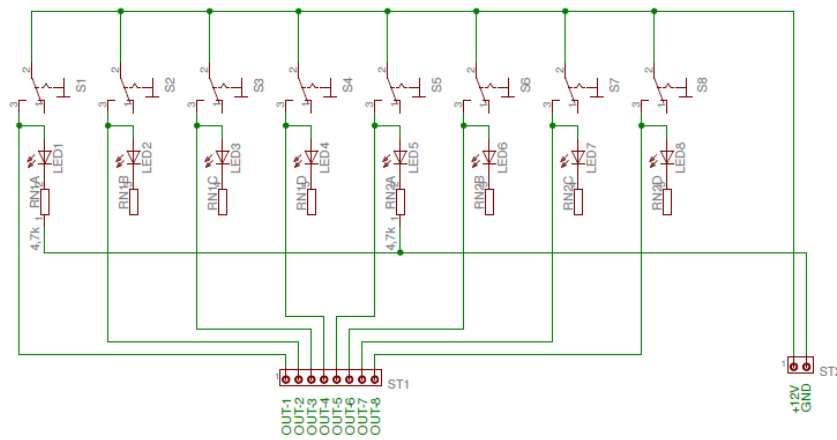


© www.horter.de



(download unter <http://www.horter.de/doku/>)

Stückliste:

Bauteil	Bezeichnung	Anz.
S1-S8	Kippschalter 1x um	8
RN1, RN2	Widerstandsnetzwerk 4x4,7kΩ	2
V1-V8	LED grün 2mA	8
ST1	Anschlussklemme 8 polig	1
ST2	Anschlussklemme 2 polig	1
SIM-DI_LP	Leiterplatte Digitalsteller	1

Bestückungsplan

