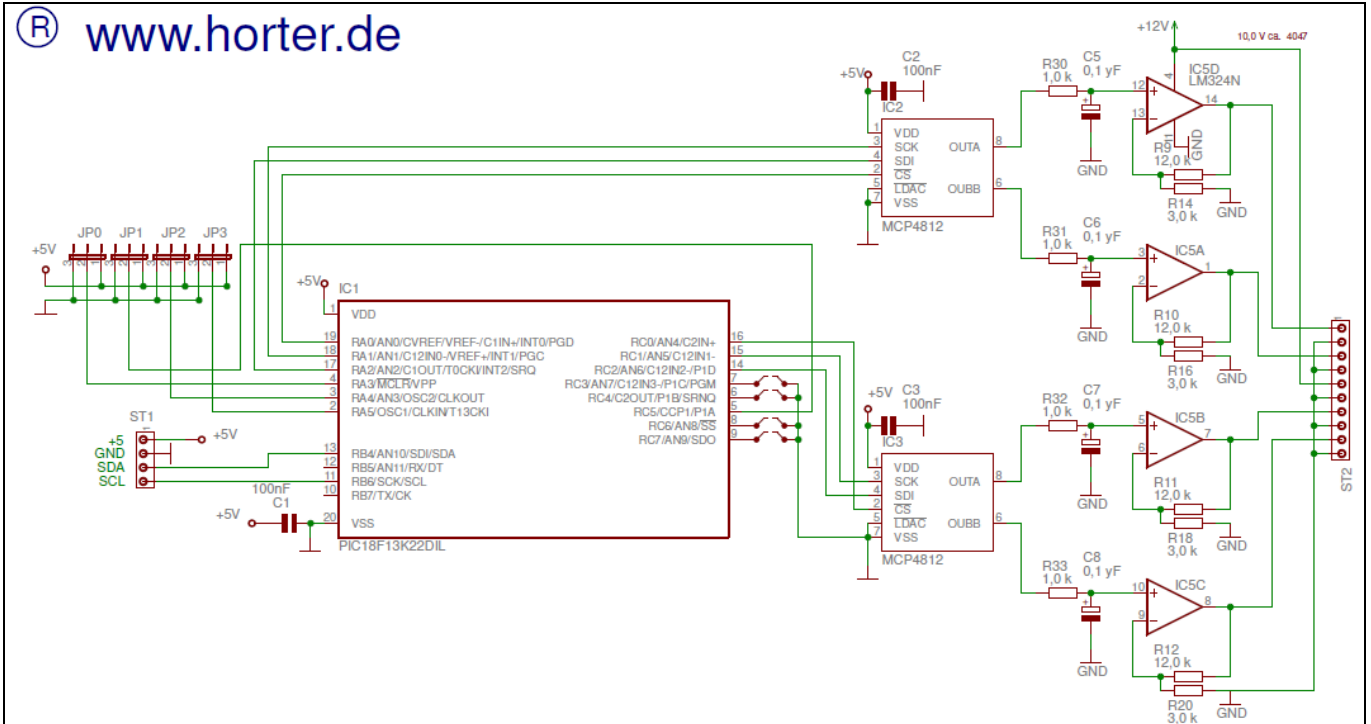


# I<sup>2</sup>C-ANALOG-OUTPUT 4 Kanal 0-10V 10 Bit

Zur Montage auf DIN-Schienen (Hutschienen) geeignet



(download unter <http://www.hortner.de/doku/>)

## Adressen:

### I<sup>2</sup>C-DAC-PIC

JP 3 2 1 0	JP 3 2 1 0
176d = B0 hex	208d = D0 hex
178d = B2 hex	210d = D2 hex
180d = B4 hex	212d = D4 hex
182d = B6 hex	214d = D6 hex
184d = B8 hex	216d = D8 hex
186d = BA hex	218d = DA hex
188d = BC hex	220d = DC hex
190d = BE hex	222d = DE hex

## Stückliste:

Bauteil	Bezeichnung	Anz.
R1 – R4	Präzisionswiderstand 12,0 kΩ (bn rt sw rt li)	4
R5 – R8	Präzisionswiderstand 3,00 kΩ (or sw sw bn li)	4
R9 – R12	Metallfilmwiderstand 1,0 kΩ (bn sw sw bn)	4
C1 – C3	Keramik-Kondensator 100 nF	3
C4 – C7	Tantal-Kondensator 0,1 yF	4
IC1	PIC18F13K22 programmiert IC-Fassung 20 polig	1
IC2 – IC3	MCP4812 + IC-Fassung 8 pol.	2
IC 4	LM324N + IC-Fassung 14 pol.	1
JP0 -3	Pfostenleiste 3 pol. + Jumper	4
ST1	Anschlussklemme 4 pol.	1
ST2	Anschlussklemme 10 pol.	1

## Bestückungsplan

