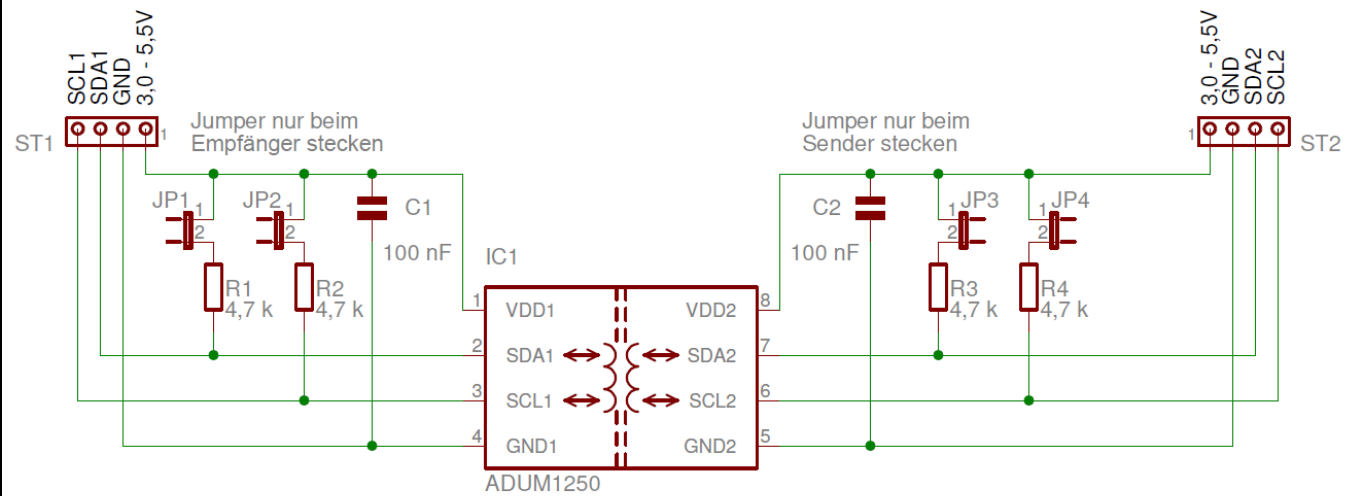


### I2ISO

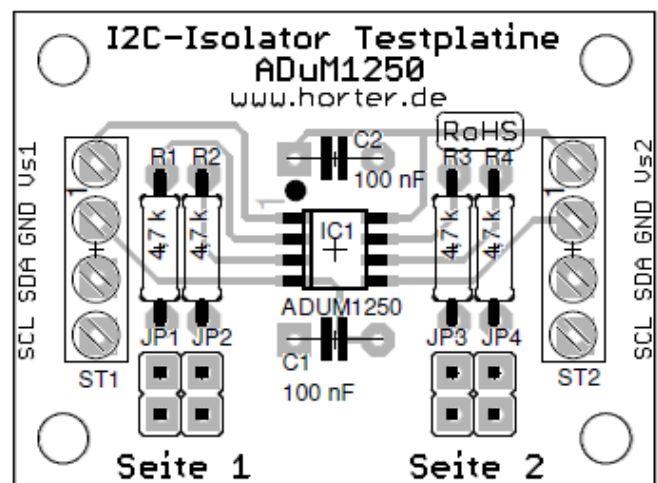


(download unter <http://www.horter.de/doku/>)

#### Stückliste:

Bauteil	Bezeichnung	Anz.
ST1, ST2	Anschlussklemme 4 pol.	2
C1, C2	Keramikkondensator 100nF	2
R1-R4	Widerstand 4,7 kΩ (ge li rt)	4
IC1	I2C-Isolator ADUM1250ARZ SMD	1
JP1 – JP5	Pfostenleiste 8pol + 2 Jumper	
I2ISO_LP	Platine I2C-Isolator	1

#### Bestückungsplan



#### Info:

JP1 und JP2 nicht stecken, wenn auf der Seite 1 ein Master angeschlossen ist.

JP3 und JP4 stecken, wenn auf der Seite 2 Slaves angeschlossen werden.