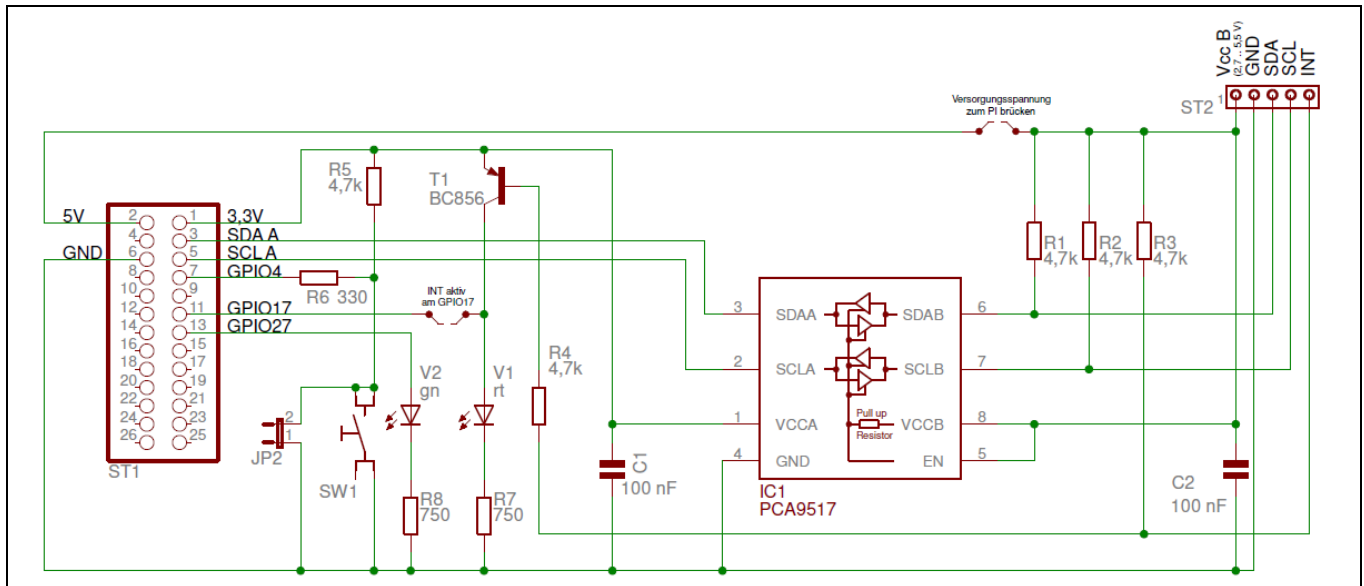


I²C-Repeater für Raspberry PI mit Taste

Zum Aufstecken auf den GPIO Erweiterungsport

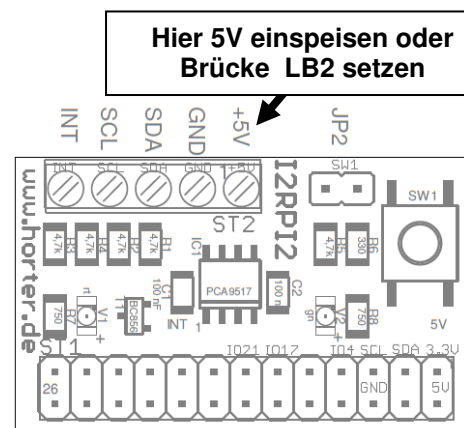


(download unter <http://www.horter.de/doku/>)

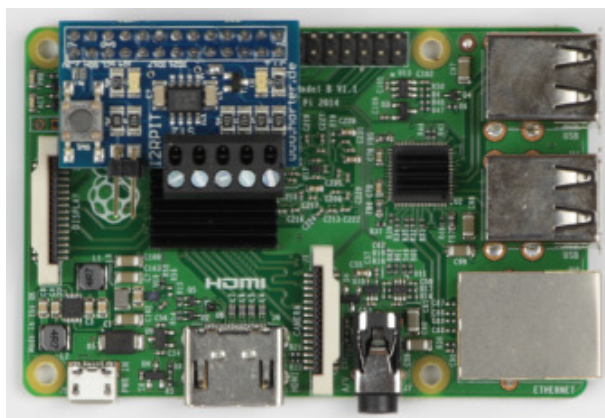
Stückliste:

Bauteil	Bezeichnung	Anz.
LP_RPI+T	Platine fertig bestückt	1
ST1	Pfostenbuchse 26pol	1
ST2	Anschlussklemme 5 pol. fest oder steckbar	1

Bestückungsplan



Info:



Klemme oben einlöten wenn der Raspberry-PI mit Kühlkörpern verwendet wird.

Lötbrücke LB1 setzen wenn INT auf GPIO17 gemeldet werden soll.

Lötbrücke LB2 setzen wenn die Versorgungsspannung des Raspberry-PI mit der Versorgung der Peripherie-Baugruppen verbunden werden soll.

