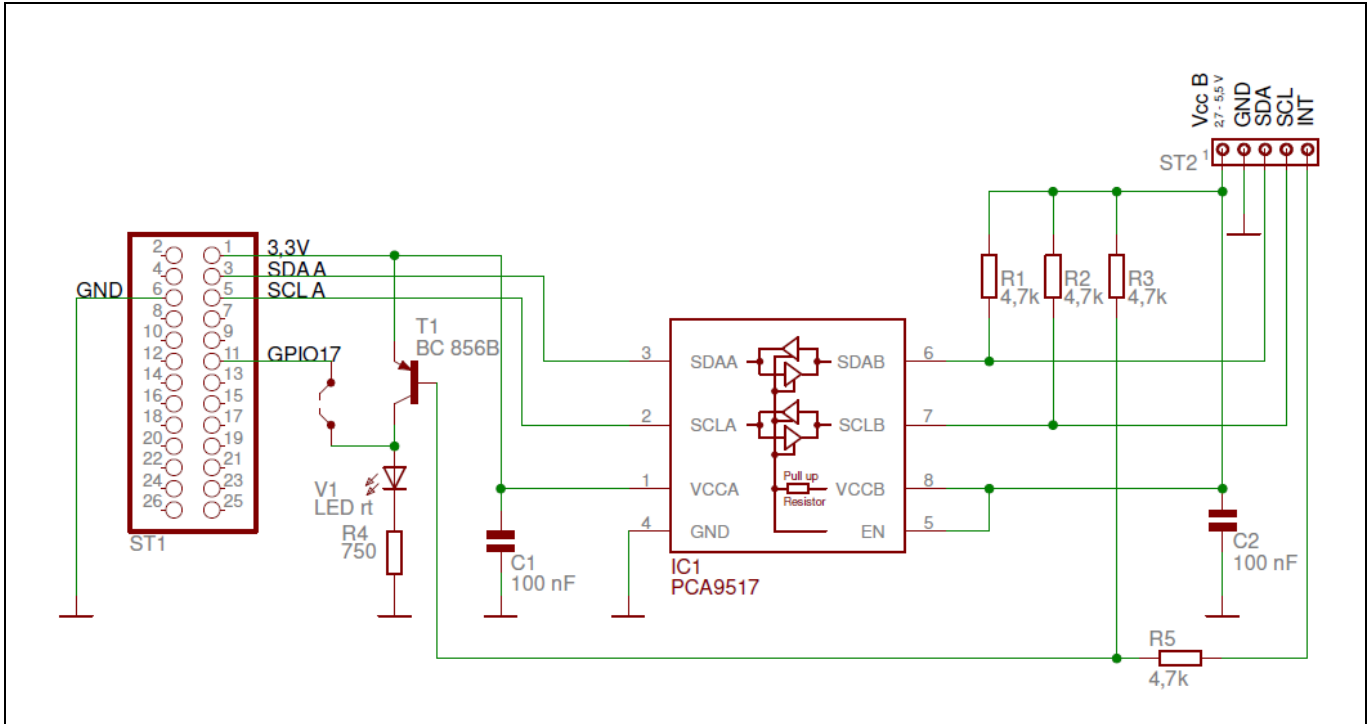


## I<sup>2</sup>C-Repeater / Pegelwandler für Raspberry Pi

Zum Aufstecken auf den GPIO Erweiterungsport

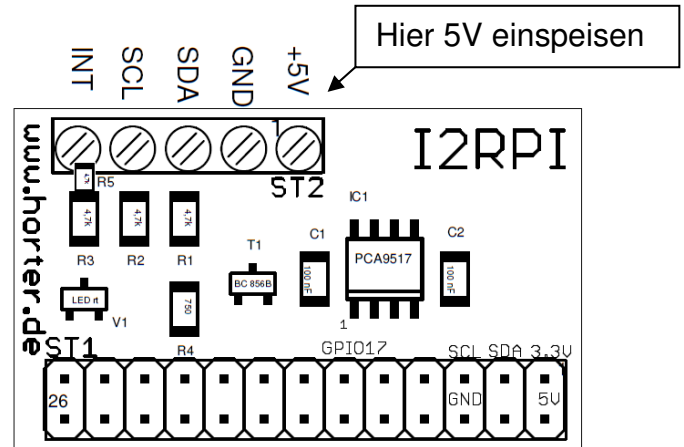


(download unter <http://www.horter.de/doku/>)

### Stückliste:

Bauteil	Bezeichnung	Anz.
LP_RPI	Platine fertig bestückt	1
ST1	Pfostenbuchse 26pol	1
ST2	Anschlussklemme 5 pol.	1

### Bestückungsplan



### Info:

