

Schaltnetzteil – Step Down Regler max. 3A

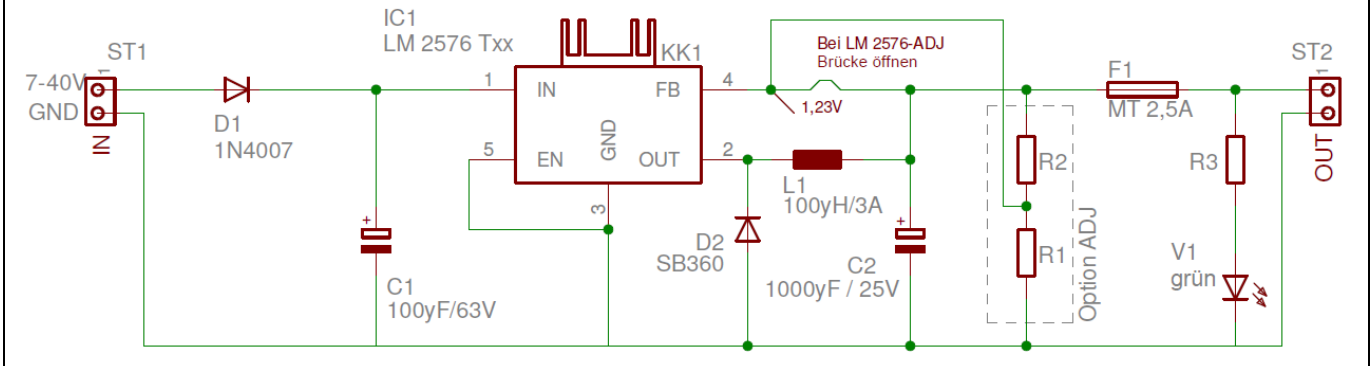
Zur Montage auf DIN-Schienen geeignet

⚠ Achtung

Der LM2576-xx kann heiß werden.
Unbedingt für ausreichende Belüftung sorgen!

⚠ Achtung

The LM2576-xx can become hot.
Absolutely necessary for adequate ventilation to care!

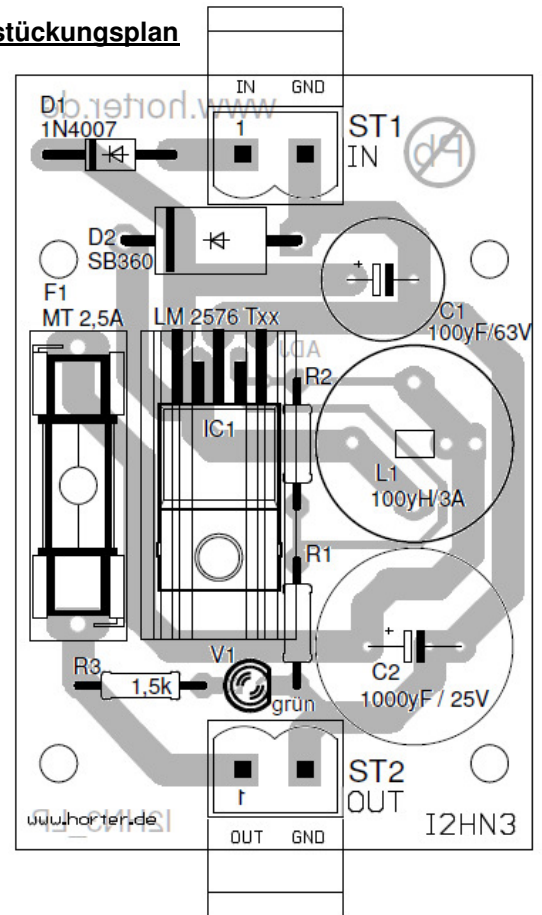


(download unter <http://www.horter.de/doku/>)

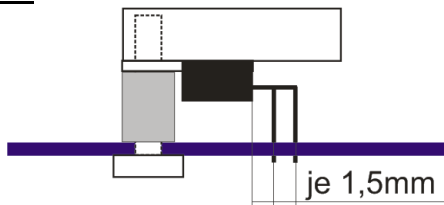
Stückliste:

Bauteil	Bezeichnung	Anz.
R1 – R3	Siehe Tabelle unten	1 (3)
V1	LED grün 3mm 2 mA	1
D1	Gleichrichterdiode 1N4007	1
D2	Schottky Diode SB360	1
C1	Elko 100 µF / 63V	1
C2	Elko 1000 µF 25V	1
IC1	LM 2576 3,3 5 12 15 oder ADJ	1
KK1	Kühlkörper + Schraube M3x16 Distanz-Rolle Ø 3 x 8 mm	1
L1	Induktivität 100 µH / 3,2 A	1
F1	Sicherungshalter Sicherung 2,5 A Mittelträge (max. 3A)	1

Bestückungsplan



Info:



LM2576 mit der Kühlfahne nach oben montieren!



langer Fuß ist Plus eckiger Lötpin

Widerstände für andere Ausgangsspannungen:

Uout	IC1	R1 (1%)	R2 (1%)	R3 Rv LED (5%)
3,3 V	LM 2576 T3,3	---	---	1,5 kΩ (bn gn rt)
5 V	LM 2576 T5	---	---	1,5 kΩ (bn gn rt)
12 V	LM 2576 T12	---	---	3,6 kΩ (or bl rt)
15 V	LM 2576 T15	---	---	3,6 kΩ (or bl rt)
9 V	LM 2576 T-ADJ	560 (gn bl sw sw - bn)	3600 (or bl sw bn - bn)	3,6 kΩ (or bl rt)
10 V	LM 2576 T-ADJ	590 (gn ws sw sw - bn)	4300 (ge or sw bn - bn)	3,6 kΩ (or bl rt)
24 V	LM 2576 T-ADJ	270 (rt li sw sw - bn)	4990 (ge ws ws bn - bn)	11 kΩ (bn bn or)