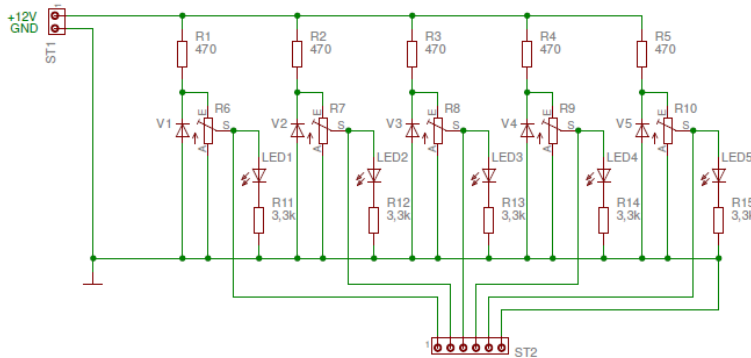


Sollwergeber für 5 Analogwerte 0-10V

Zur Montage auf DIN-Schienen (Hutschienen) geeignet

© www.horter.de

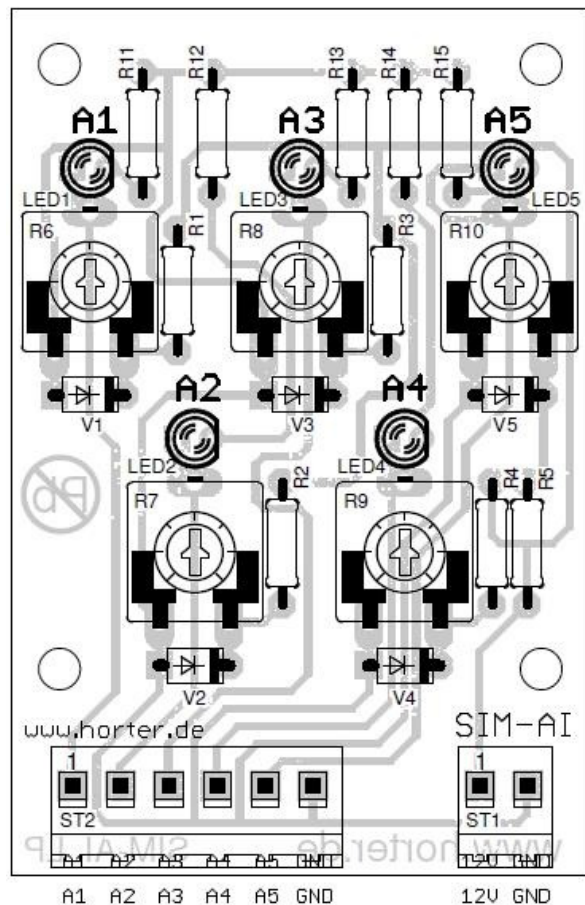


(download unter <http://www.horter.de/doku/>)

Stückliste:

Bauteil	Bezeichnung	Anz.
R1-R5	Widerstand 12V = 470 Ω (ge li bn) oder 24V = 2,2 kΩ (rt rt rt)	5
R6-R10	Print Potentiometer + Steckachse	5
R11-R15	Widerstand 3,3 kΩ (or or rt)	5
V1-V5	Zenerdiode 10V	
LED1-5	LED grün 2mA	5
ST1	Anschlussklemme 6 polig	1
ST2	Anschlussklemme 2 polig	1
SIM-AI_LP	Leiterplatte Sollwertsteller	1

Bestückungsplan



Info:



langer Fuß ist Plus
quadratischer Lötpin

