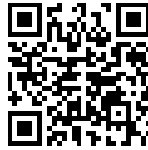
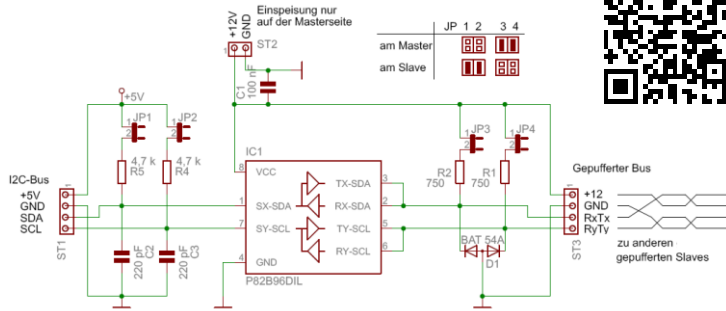
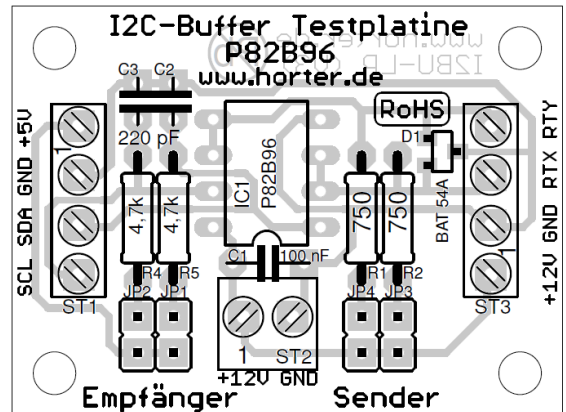


Schaltplan:



Bestückungsplan



(download unter <http://www.horter.de/doku/>)

Stückliste:

Bauteil	Bezeichnung	Anz.
ST1, ST3	Anschlussklemme 4pol.	2
ST2	Anschlussklemme 2pol.	1
R1, R2	Widerstand 750 Ω (li gn bn)	2
R4, R5	Widerstand 4,7 kΩ (ge li rt)	2
C1	Keramik-Kondensator 100 nF	1
C2, C3	Keramik-Kondensator 220 pF	2
IC1	I ² C-Buffer P82B96 + IC-Sockel	1
D1	SCHOTTKY Diode BAT 54A SMD	1
JP1-4	Pfostenleiste 2pol. + 2 Jumper	4
I2BU-LP	Leiterplatte „I ² C-Buffer-Testplatine“	1

Sender
(Master-Seite)

Empfänger
(entfernter Slave)

