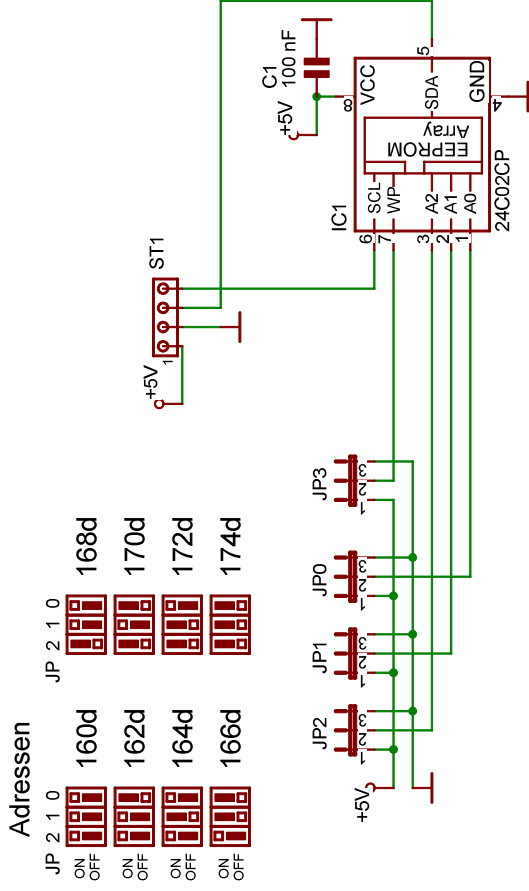




www.horter.de



I2C-EEProm

09.09.2007 13:27:42

Sheet: 1/1