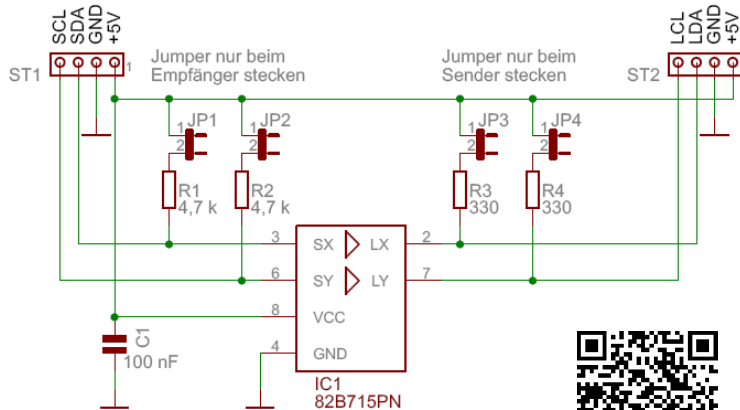


# I<sup>2</sup>C-Extender-Testplatte mit P 82B715

## Schaltplan:

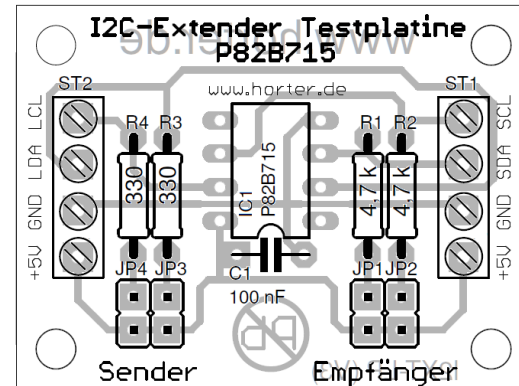


(download unter <http://www.hortner.de/doku/>)

## Stückliste:

Bauteil	Bezeichnung	Anz.
ST1, ST2	Anschlussklemme 4pol.	2
R1, R2	Widerstand 4,7 kΩ (ge li rt)	2
R3, R4	Widerstand 330 Ω (or or bn)	2
C1	Keramik-Kondensator 100 nF	1
JP1, JP2	Pfostenleiste 4fach + 1 Jumper	2
IC1	I <sup>2</sup> C- Extender P 82B715 + IC-Sockel	1
I2BU-LP	Leiterplatte „I <sup>2</sup> C-Extender-Testplatte“	1

## Bestückungsplan



Sender  
(Master-Seite)

Empfänger  
(entfernter Slave)

