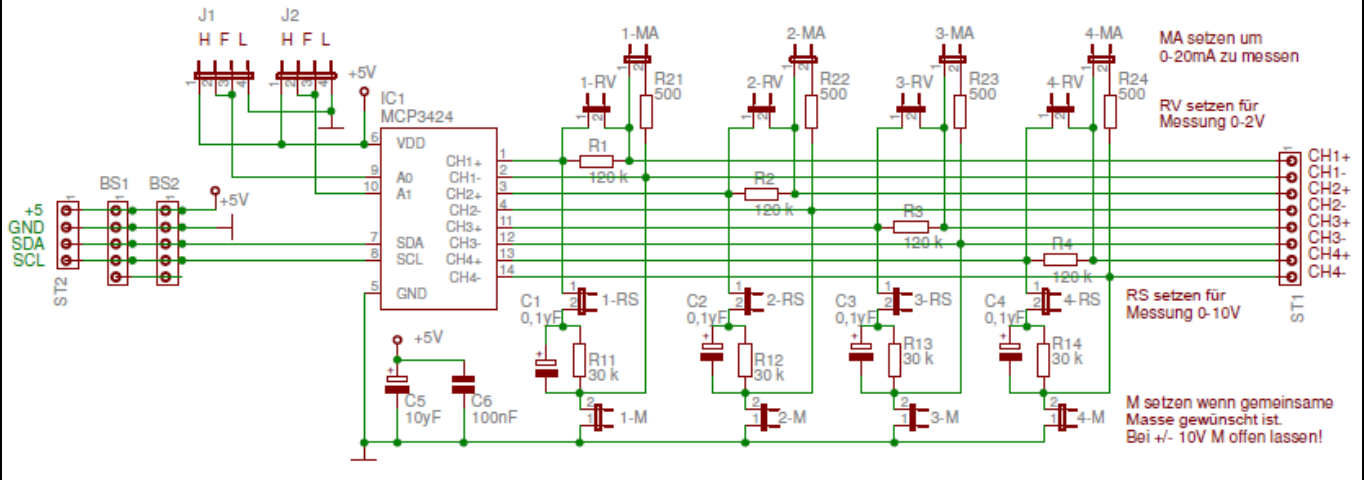


## I<sup>2</sup>C-ANALOG-INPUT 4 Kanal 18 Bit

±10V / ±2V / ±20mA zur Montage auf DIN-Schienen (Hutschienen) geeignet

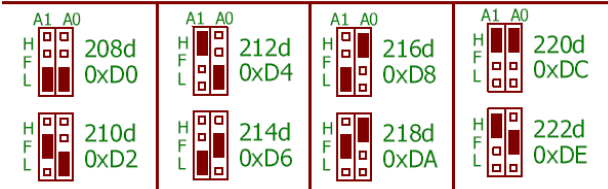
www.horter.de

### I2AE18

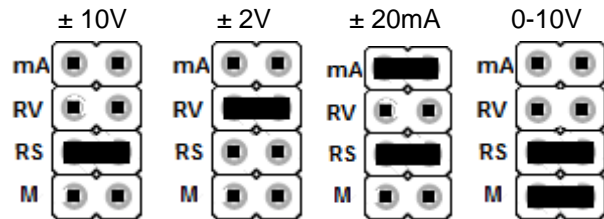


(download unter <http://www.horter.de/doku/>)

### MCP3424



### Jumperbeschreibung:



Jumper M nur stecken wenn gemeinsame Masse gewünscht ist.

### Stückliste:

Bauteil	Bezeichnung	Anz.
R1 – R4	Präzisionswiderstand 120 kΩ (bn rt sw or li)	4
R11 – R14	Präzisionswiderstand 30 kΩ (or sw sw rt li)	4
R21 – R24	Präzisionswiderstand 500 Ω (gn sw sw sw li)	4
C1 – C4	Tantal-Kondensator 0,1 yF	4
C5	Elko 10yF	1
C6	Keramik-Kondensator 100 nF	1
IC1	MCP3424	1
JP0 -3	Pfostenleiste 40 pol Jumper	10
ST1	Anschlussklemme 4 pol.	1
ST2	Anschlussklemme 8 pol.	1

