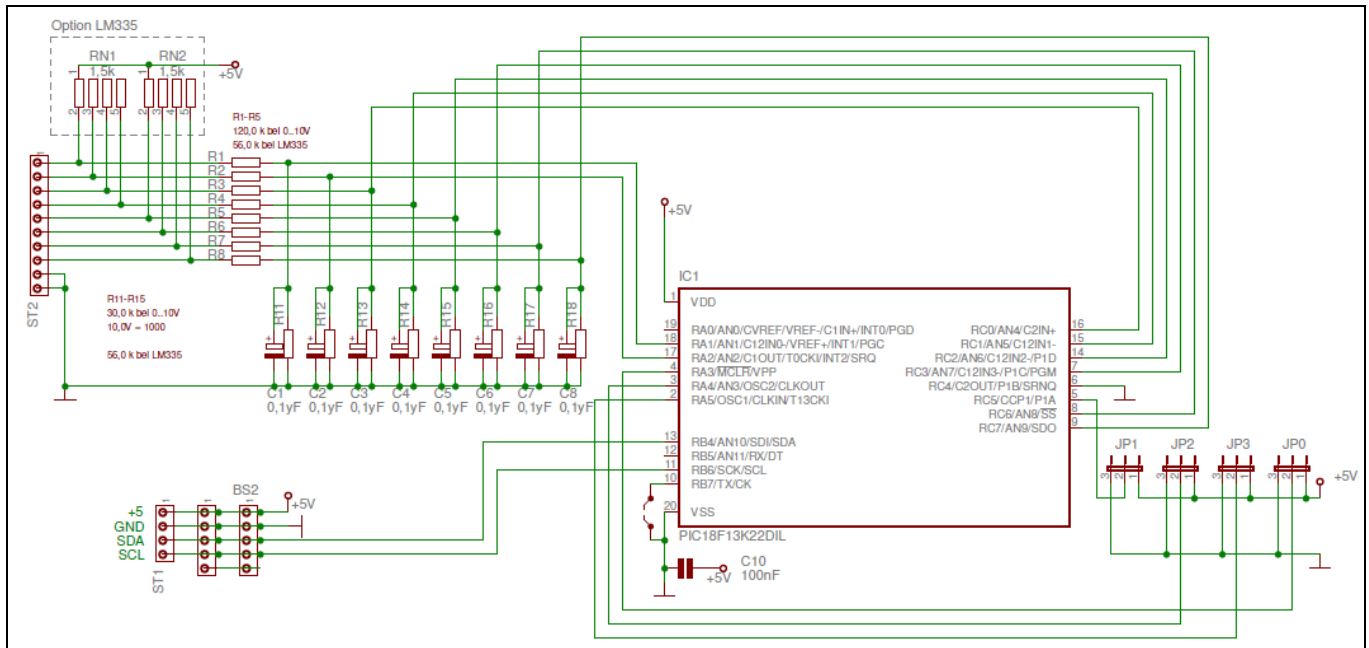


I²C-ANALOG-INPUT 8 Kanal 0-10V 10 Bit

Zur Montage auf DIN-Schienen (Hutschienen) geeignet



(download unter <http://www.horter.de/doku/>)

Adressen:

I²C-ADC-PIC

IP 3 2 1 0	hex	IP 3 2 1 0	hex
1111	16d = 10 hex	1111	48d = 30 hex
1110	18d = 12 hex	1110	50d = 32 hex
1101	20d = 14 hex	1101	52d = 34 hex
1100	22d = 16 hex	1100	54d = 36 hex
1011	24d = 18 hex	1011	56d = 38 hex
1010	26d = 1A hex	1010	58d = 3A hex
1001	28d = 1C hex	1001	β0d = 3C hex
1000	30d = 1E hex	1000	β2d = 3E hex

Stückliste:

Bauteil	Bezeichnung	Anz.
R1 – R8	Präzisionswiderstand 120 kΩ (bn rt sw or li)	8
R11 – R18	Präzisionswiderstand 30 kΩ (or sw sw rt li)	8
C1 – C8	Tantal-Kondensator 0,1 yF	8
C10	Keramik-Kondensator 100 nF	1
IC1	PIC18F13K22 programmiert IC-Fassung 20 polig	1
JP0 -3	Pfostenleiste 12 polig Jumper	1 4
ST1	Anschlussklemme 4 polig	1
ST2	Anschlussklemme 10 polig	1

Zubehör OPTION:

BS1, BS2	Busverbinder / Anschlusskabel
----------	-------------------------------

Bestückungsplan

