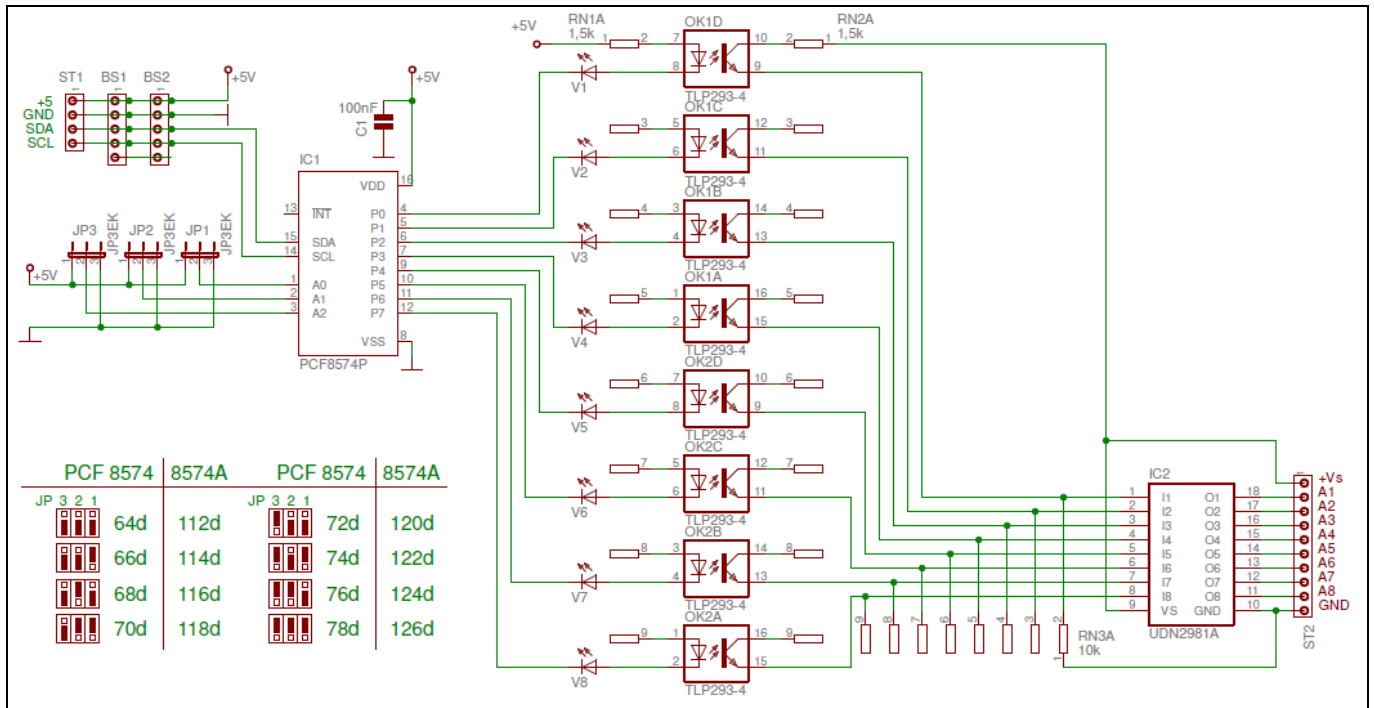


I²C-Output mit Optokoppler

Zur Montage auf DIN-Schienen (Hutschienen) geeignet

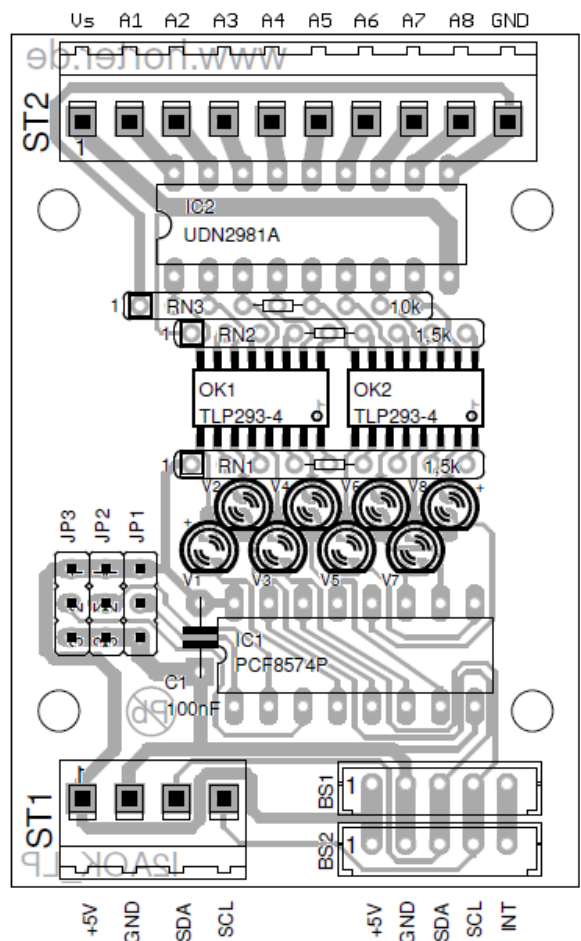


(download unter <http://www.horter.de/doku/>)

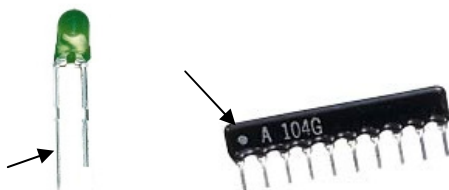
Stückliste:

Bauteil	Bezeichnung	Anz.
RN1, RN2	Widerstandsnetzwerk 8x 1,5 kΩ	2
RN3	Widerstandsnetzwerk 8x 10 kΩ	1
V1 - V8	LED grün 3mm 2 mA	8
C1	Keramik-Kondensator 100 nF	1
IC1	PCF8574P oder PCF8574A IC-Fassung 16 polig	1
IC3	UDN2981A = TD 62783AP Darlington-Array IC-Fassung 18 polig	1
OK1, OK2	Optokoppler TLP293-4 vormontiert	2
JP1 -3	Pfostenleiste 3 pol. + Jumper	3
ST1	Anschlussklemme 4 pol.	1
ST2	Anschlussklemme 10 pol.	1
BS1, BS2	Busstecker + Kabel (Option)	2

Bestückungsplan



Info:



langer Fuß ist Pluspol
quadratischer Lötpin

Markierung
beachten!