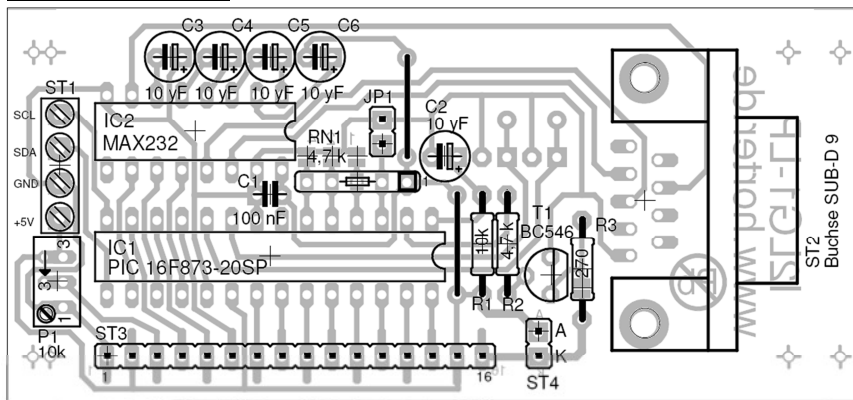
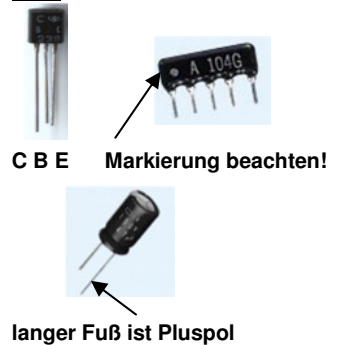


(download unter <http://www.hortner.de/doku/>)

Bestückungsplan



Info



Stückliste:

Bauteil	Bezeichnung	Anz.
R1	Widerstand 10 kΩ (bn sw or)	1
R2	Widerstand 4,7 kΩ (ge li rt)	1
R3	Widerstand. 270 Ω (rt li bn)	1
RN1	Widerstandsnetzwerk 4,7 kΩ	1
P1	Spindelpoti 10 kΩ	1
T1	Transistor BC546	1
C1	Keramik-Kondensator 100 nF	1
C2 - C6	Elko 10µF	5
IC1	PIC 16F873-20SP + Fassung 28 pol.	1
IC2	MAX232 + Fassung 16 pol.	1
JP1	Pfostenleiste 2 pol. + Jumper	1
ST1	Anschlussklemme 4pol.	1
ST2	Buchse SUB-D 9	1
ST3	Pfostenleiste 16pol normal / SMD Buchsenleiste	je 1 1
ST4	Steckberbinder 2pol	1
	Leiterplatte Distanzbolzen Schrauben	

