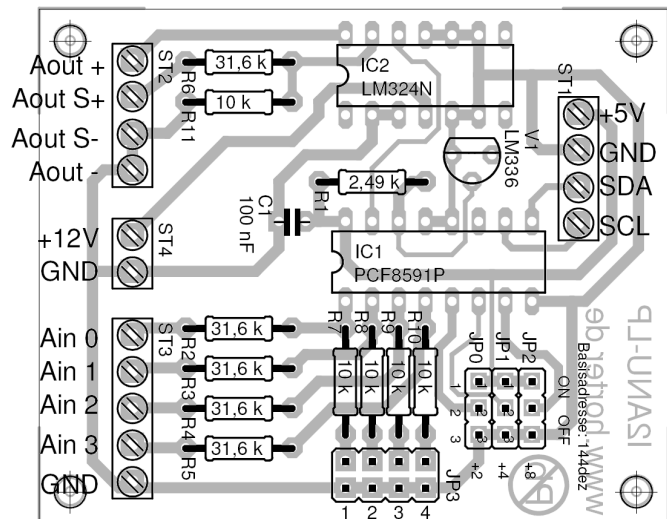


(download unter <http://www.horter.de/doku/>)

Stückliste:

| Bauteil | Bezeichnung | Anz. |
|---------|--|------|
| R1 | Präz. Widerst. 2,49 kΩ (rt ge ws bn) | 1 |
| R2 - 6 | Präz. Widerst. 31,6 kΩ (or bn bl rt) | 5 |
| R7 - 11 | Präz. Widerst. 10,0 kΩ (bn sw sw rt) | 5 |
| V1 | Referenzspannungsquelle LM336-Z2,5 | 1 |
| C1 | Keramik-Kondensator 100 nF | 1 |
| IC1 | PCF 8591 I ² C-Analogbaustein | 1 |
| | IC-Fassung 16 pol. | 1 |
| IC2 | 4fach Operationsverstärker LM324 | 1 |
| | IC-Fassung 14 pol. | 1 |
| JP1 | Pfostenleiste 17 pol. | 1 |
| | Jumper | 7 |
| ST1, 2 | Anschlussklemme 4pol. | 2 |
| ST3 | Anschlussklemme 5pol. | 1 |
| ST4 | Anschlussklemme 2pol. | 1 |

Bestückungsplan



Info:



Adj. K A

